

見積参考資料

工事名 R4三土 栗山殿野線 三・山城白川 道路改良工事（2）

◇経費情報◇

工種区分	道路改良工事
単価地区	三好2
施工地域・工事場所	一般交通影響有り（2）-2
前金支出割合	補正を行わない
契約保証	金銭的保証
現場環境改善費	計上しない

土木工事設計労務単価及び設計業務委託等技術者単価については令和5年3月から適用する単価を採用している。

注意

「見積参考資料」は入札参加者の迅速で適正な工事費の見積りのための一資料であり、請負契約を拘束するものではない。

設計内訳書 (本01)

工事名	R 4 三土 栗山殿野線 三・山城白川 道路改良工事 (2)				事業区分 工事区分	道路新設・改築 道路改良	
工事区分・工種・種別・細別	規格	単位	数量	単価	金額	数量・金額増減	摘要
道路改良		式	1				
道路土工		式	1				
残土処理工		式	1				
土砂等運搬 L=8.4km	土質:土砂(岩塊・玉石混り土含む)	m3	30				単 1号
残土等処分		m3	30				単 2号
法面工		式	1				
植生工		式	1				
植生シート	工種区分:植生シート工(標準品),施工規模:500m2未満	m2	80				単 3号
排水構造物工		式	1				
作業土工		式	1				
床掘り	土質:土砂	m3	80				単 4号
埋戻し	土質区分:土砂,土質:礫質土	m3	80				単 5号
基面整正		m2	4				単 6号

設計内訳書 (本01)

工事名	R 4 三土 栗山殿野線 三・山城白川 道路改良工事 (2)				事業区分 工事区分	道路新設・改築 道路改良	
工事区分・工種・種別・細別	規格	単位	数量	単価	金額	数量・金額増減	摘要
1号横断排水工		式	1				
1号集水桝	コンクリート規格:18-8-25(高炉)BBorN, W/C≤60%	基	1				単 7号
縦排水路	コンクリート規格:18-8-25(高炉)BBorN, W/C≤60%	箇所	1				単 8号
鉄筋コンクリート台付管	管規格:T-25 φ600, 18-8-25(高炉) BBorN, W/C≤60%	m	9				単 9号
ふとんかご	幅:120cm, 高さ:50cm, 種別:スロップ式, 規格:高さ50cm×幅120cm, 詰石種類:割栗石, 詰石規格:150-200mm	m	2				単 10号
2号横断排水工		式	1				
2号集水桝	コンクリート規格:18-8-25(高炉)BBorN, W/C≤60%	基	1				単 11号
縦排水路	コンクリート規格:18-8-25(高炉)BBorN, W/C≤60%	箇所	1				単 12号
鉄筋コンクリート台付管	管規格:T-25 φ600, 18-8-25(高炉) BBorN, W/C≤60%	m	10				単 13号
コンクリートリウム	管規格:各種, 管規格:600×300×1.6	m	6				単 14号
ふとんかご	幅:120cm, 高さ:50cm, 種別:スロップ式, 規格:高さ50cm×幅120cm, 詰石種類:割栗石, 詰石規格:150-200mm	m	2				単 15号
構造物撤去工		式	1				
防護柵撤去工		式	1				

設計内訳書 (本01)

工事名	R 4 三土 栗山殿野線 三・山城白川 道路改良工事 (2)				事業区分 工事区分	道路新設・改築 道路改良	
工事区分・工種・種別・細別	規格	単位	数量	単価	金額	数量・金額増減	摘要
防護柵撤去(ガードレール)		m	108				単 16号
構造物取壊し工		式	1				
舗装版切断	舗装版種別:アスファルト舗装版,アスファルト舗装版厚:15cm以下	m	180				単 17号
舗装版破砕	舗装版種別:アスファルト舗装版,舗装版厚:5cm	m2	180				単 18号
コンクリート取壊し運搬処理 下部工基礎 L=34.1km	構造物区分:無筋構造物	m3	14				単 19号
コンクリート取壊し運搬処理 既設擁壁 L=34.1km	構造物区分:鉄筋構造物	m3	11				単 20号
運搬処理工		式	1				
殻運搬 L=16.5km	殻種別:アスファルト殻	m3	9				単 21号
殻処分	殻種別:アスファルト殻	m3	9				単 22号
殻処分 建設汚泥	殻種別:アスファルト殻	m3	0.2				単 23号
現場発生品運搬 L=24.1km	発生材種類:ガードレール	回	1				単 24号
仮設工		式	1				
仮設構台(下流側)		式	1				

設計内訳書 (本01)

工事名	R 4 三土 栗山殿野線 三・山城白川 道路改良工事 (2)				事業区分 工事区分	道路新設・改築 道路改良	
工事区分・工種・種別・細別	規格	単位	数量	単価	金額	数量・金額増減	摘要
覆工板 (賃料)	1000×2000×208 (鋼製・従来型:183kg/m ²)	m ²	160				単 25号
敷鉄板 (賃料)	25×1524×3048 (911kg/枚)	枚	7				単 26号
下部工撤去		t	44				単 27号
上部工撤去		t	19				単 28号
覆工板撤去		m ²	160				単 29号
敷鉄板撤去		m ²	33				単 30号
高欄撤去		m	36				単 31号
仮設構台 (中央)		式	1				
下部工撤去		t	15				単 32号
上部工撤去		t	12				単 33号
覆工板撤去		m ²	120				単 34号
敷鉄板撤去		m ²	30				単 35号
高欄撤去		m	75				単 36号

設計内訳書（本01）

工事名	R 4 三土 栗山殿野線 三・山城白川 道路改良工事（2）				事業区分 工事区分	道路新設・改築 道路改良	
工事区分・工種・種別・細別	規格	単位	数量	単価	金額	数量・金額増減	摘要
交通管理工		式	1				
交通誘導警備員		人日	80				単 37号
舗装		式	1				
排水構造物工		式	1				
作業土工		式	1				
床掘り	土質:土砂	m3	50				単 38号
埋戻し	土質区分:土砂,土質:礫質土	m3	20				単 39号
基面整正		m2	95				単 40号
側溝工		式	1				
プレキャストL型側溝	側溝規格:300 鉄筋コンクリートL形(500×155×600)	m	136				単 41号
L型側溝	幅:40cm,高さ:15cm,コンクリート規格:18-8-25(高炉)	m	44				単 42号
防護柵工		式	1				
路側防護柵工		式	1				

設計内訳書 (本01)

工事名	事業区分 工事区分	道路新設・改築 舗装					
工事区分・工種・種別・細別	規格	単位	数量	単価	金額	数量・金額増減	摘要
R 4 三土 栗山殿野線 三・山城白川 道路改良工事 (2)							
ガードレール	ガードレール規格(標準型・土中用):塗装品 Gr-C-4E, 施工規模:100m以上,曲線部補正:有	m	148				単 43号
直接工事費		式	1				
共通仮設		式	1				
共通仮設費		式	1				
運搬費		式	1				
仮設材運搬費 L=24.1km		t	158				単 44号
共通仮設費 (率計上)		式	1				
純工事費		式	1				
現場管理費		式	1				
工事原価		式	1				
一般管理費等		式	1				
工事価格		式	1				
消費税額及び地方消費税額		式	1				

1次単価表

単価使用年月	2023.03
歩掛適用年月	2023.03
労務調整係数	1.000-00000 0.0 0

単 1号	土砂等運搬 L=8.4km	土質:土砂(岩塊・玉石混り土含む)	単位	m3	単位数量	1	単価	
名称・規格		条件	単位	数量	単価	金額	摘要	
	土砂等運搬	小規模,バックホウ山積0.28m3(平積0.2m3),土砂(岩塊・玉石混り土含む),無し,10.0km以下	m3	1				
	合計							
	単価							円/m3

1次単価表

単価使用年月	2023.03
歩掛適用年月	2023.03
労務調整係数	1.000-00000 0.0 0

単 2号	残土等処分		単位	m3	単位数量	1	単価	
名称・規格		条件	単位	数量	単価	金額	摘要	
	残土等処分		m3	1				
	合計							
	単価							円/m3

1次単価表

単価使用年月	2023.03
歩掛適用年月	2023.03
労務調整係数	1.000-00000 0.0 0

単 3号	植生シート	工種区分:植生シート工(標準品), 施工規模:500m2未満	単位	m2	単位数量	1	単価	
名称・規格		条件	単位	数量	単価	金額	摘要	
人力施工による植生工		植生シート工(標準品), 500m2未満, 無	m2	1			単 45号	
合計								
単価							円/m2	

1次単価表

単価使用年月	2023.03
歩掛適用年月	2023.03
労務調整係数	1.000-00000 0.0 0

単 4号	床掘り	土質:土砂	単位	m3	単位数量	1	単価	
名称・規格		条件	単位	数量	単価	金額	摘要	
床掘り		土砂, 上記以外(小規模), 全ての費用	m3	1				
合計								
単価							円/m3	

1次単価表

単価使用年月	2023.03
歩掛適用年月	2023.03
労務調整係数	1.000-00000 0.0 0

単 5号	埋戻し	土質区分:土砂,土質:礫質土	単位	m3	単位数量	1	単価	
名称・規格		条件	単位	数量	単価	金額	摘要	
埋戻し		上記以外(小規模),土砂,全ての費用	m3	1				
合計								
単価							円/m3	

1次単価表

単価使用年月	2023.03
歩掛適用年月	2023.03
労務調整係数	1.000-00000 0.0 0

単 6号	基面整正		単位	m2	単位数量	1	単価	
名称・規格		条件	単位	数量	単価	金額	摘要	
基面整正			m2	1				
合計								
単価							円/m2	

1次単価表

単価使用年月	2023.03
歩掛適用年月	2023.03
労務調整係数	1.000-00000 0.0 0

単 7号	1号集水桝	コンクリート規格:18-8-25(高炉)BBorN, W/C≤60%	単位	基	単位数量	1	単価	
名称・規格		条件	単位	数量	単価	金額	摘要	
	現場打ち集水桝・街渠桝(本体)	18-8-25(高炉), 1.15m ³ を超え1.22m ³ 以下, 人力打設, 一般養生・特殊養生(練炭)	箇所	1				
	蓋版	据付け, 無し, 蓋版(各種), 40を超え170kg/枚以下, 無し, 無し	枚	1				単 46号
	足掛金物 (φ19, W=175)		個	2				
	ヒューム管(B形管)	撤去, 300mm, 全ての費用	m	0.9				
	合計							
	単価							円/基

1次単価表

単価使用年月	2023.03
歩掛適用年月	2023.03
労務調整係数	1.000-00000 0.0 0

単 号	縦排水路	コンクリート規格:18-8-25(高炉)BBorN, W/C ≤ 60%	単位	箇所	単位数量	1	単価	
名称・規格		条件	単位	数量	単価	金額	摘要	
コンクリート		小型構造物, クレーン車打設, 18-8-25(高炉), 一般養生, 打設高約17m以下、距離約17m以下, 標準, 全ての費用	m3	0.3				
型枠		一般型枠, 小型構造物	m2	4				
合計								
単価								円/箇所

1 次単価表

単価使用年月	2023.03
歩掛適用年月	2023.03
労務調整係数	1.000-00000 0.0 0

単 9号	鉄筋コンクリート台付管	管規格:T-25 φ600, 18-8-25(高炉) BBorN, W/C≤60%	単位	m	単位数量	9	単価	
名称・規格		条件	単位	数量	単価	金額	摘要	
	鉄筋コンクリート台付管	据付, 600mm, 2m/個, 全ての費用	m	9				
	コンクリート	小型構造物, 人力打設, 18-8-25(高炉), 一般養生, 無し, 全ての費用	m3	0.3				
	型枠	一般型枠, 小型構造物	m2	3				
	合計							
	単価							円/m

1次単価表

単価使用年月	2023.03
歩掛適用年月	2023.03
労務調整係数	1.000-00000 0.0 0

単 10号	名称・規格	条件	単位	数量	単価	金額	単価	摘要
ふとんかご	幅:120cm, 高さ:50cm, 種別:スロープ式, 規格:高さ50cm×幅120cm, 詰石種類: 割栗石, 詰石規格:150-200mm	設置, スロープ式, 高さ50cm×幅120cm	m	1				
	合計							
	単価						円/m	

1次単価表

単価使用年月	2023.03
歩掛適用年月	2023.03
労務調整係数	1.000-00000 0.0 0

単 11号	2号集水桝	コンクリート規格:18-8-25(高炉)BBorN, W/C ≤ 60%	単位	基	単位数量	1	単価	
名称・規格		条件	単位	数量	単価	金額	摘要	
	現場打ち集水桝・街渠桝(本体)	18-8-25(高炉), 1.36m ³ を超え1.44m ³ 以下, 人力打設, 一般養生・特殊養生(練炭)	箇所	1				
	蓋版	据付け, 無し, 蓋版(各種), 40を超え170kg/枚以下, 無し, 無し	枚	1				単 46号
	足掛金物 (φ19, W=175)		個	3				
	ヒューム管(B形管)	撤去, 300mm, 全ての費用	m	1				
	合計							
	単価							円/基

1次単価表

単価使用年月	2023.03
歩掛適用年月	2023.03
労務調整係数	1.000-00000 0.0 0

単 12号	縦排水路	コンクリート規格:18-8-25(高炉)BBorN, W/C ≤ 60%	単位	箇所	単位数量	1	単価	
名称・規格		条件	単位	数量	単価	金額	摘要	
コンクリート		小型構造物, クレーン車打設, 18-8-25(高炉), 一般養生, 打設高約17m以下、距離約17m以下, 標準, 全ての費用	m3	0.3				
型枠		一般型枠, 小型構造物	m2	4				
合計								
単価								円/箇所

1次単価表

単価使用年月	2023.03
歩掛適用年月	2023.03
労務調整係数	1.000-00000 0.0 0

単 14号	名称・規格	条件	単位	数量	単価	金額	摘要
コルゲートパイプ	管規格:各種, 管規格:600×300×1.6		m	1			
	コルゲートパイプ	据付, 350×350以上550×550以下, 全ての費用	m	1			
	合計						
	単価						円/m

1次単価表

単価使用年月	2023.03
歩掛適用年月	2023.03
労務調整係数	1.000-00000 0.0 0

単 15号	名称・規格	条件	単位	数量	単価	金額	摘要
ふとんかご	幅:120cm, 高さ:50cm, 種別:スロープ式, 規格:高さ50cm×幅120cm, 詰石種類:割栗石, 詰石規格:150-200mm		m	1			
	ふとんかご	設置, スロープ式, 高さ50cm×幅120cm	m	1			
	合計						
	単価						円/m

1次単価表

単価使用年月	2023.03
歩掛適用年月	2023.03
労務調整係数	1.000-00000 0.0 0

単 16号	防護柵撤去(ガードレール)		単位	m	単位数量	1	単価	
名称・規格		条件	単位	数量	単価	金額	摘要	
防護柵撤去工(ガードレール撤去工)		コンクリート建込・標準型, Gr-C-2B, 無, 無	m	1			単 47号	
合計								
単価							円/m	

1次単価表

単価使用年月	2023.03
歩掛適用年月	2023.03
労務調整係数	1.000-00000 0.0 0

単 17号	舗装版切断	舗装版種別:アスファルト舗装版, アスファルト舗装版厚:15cm以下	単位	m	単位数量	1	単価	
名称・規格		条件	単位	数量	単価	金額	摘要	
舗装版切断		アスファルト舗装版, 15cm以下, 全ての費用	m	1				
合計								
単価							円/m	

1次単価表

単価使用年月	2023.03
歩掛適用年月	2023.03
労務調整係数	1.000-00000 0.0 0

単 18号	舗装版破碎	舗装版種別:アスファルト舗装版, 舗装版厚:5cm	単位	m2	単位数量	1	単価	
名称・規格		条件	単位	数量	単価	金額	摘要	
	舗装版破碎	アスファルト舗装版, 無し, 不要, 15cm以下, 有り, 全ての費用	m2	1				
	合計							
	単価							円/m2

1次単価表

単価使用年月	2023.03
歩掛適用年月	2023.03
労務調整係数	1.000-00000 0.0 0

単 19号	コンクリート取壊し運搬処理 下部工基礎 L=34.1km	構造物区分:無筋構造物	単位	m3	単位数量	1	単価	
名称・規格		条件	単位	数量	単価	金額	摘要	
	構造物とりこわし・運搬・処分 (複合)	無筋構造物, 無し, 無し, 不要, 無し, 3 4.3以下	m3	1				単 48号
	合計							
	単価							円/m3

1次単価表

単価使用年月	2023.03
歩掛適用年月	2023.03
労務調整係数	1.000-00000 0.0 0

単 20号	コンクリート取壊し運搬処理 既設擁壁 L=34.1km	構造物区分:鉄筋構造物	単位	m3	単位数量	1	単価	
名称・規格		条件	単位	数量	単価	金額	摘要	
構造物とりこわし・運搬・処分 (複合)		鉄筋構造物,無し,無し,不要,無し,3 4.3以下	m3	1			単 49号	
合計								
単価							円/m3	

1次単価表

単価使用年月	2023.03
歩掛適用年月	2023.03
労務調整係数	1.000-00000 0.0 0

単 21号	殻運搬 L=16.5km	殻種別:アスファルト殻	単位	m3	単位数量	1	単価	
名称・規格		条件	単位	数量	単価	金額	摘要	
殻運搬		舗装版破碎,機械(騒音対策不要、厚1 5cm以下),無し,22.0km以下,全ての 費用	m3	1				
合計								
単価							円/m3	

1次単価表

単価使用年月	2023.03
歩掛適用年月	2023.03
労務調整係数	1.000-00000 0.0 0

単 22号	殻処分	殻種別:アスファルト殻	単位	m3	単位数量	1	単価	
名称・規格		条件	単位	数量	単価	金額	摘要	
処分費(m3)			m3	1			単 50号	
合計								
単価							円/m3	

1次単価表

単価使用年月	2023.03
歩掛適用年月	2023.03
労務調整係数	1.000-00000 0.0 0

単 23号	殻処分 建設汚泥	殻種別:アスファルト殻	単位	m3	単位数量	1	単価	
名称・規格		条件	単位	数量	単価	金額	摘要	
処分費(m3)			m3	1			単 51号	
合計								
単価							円/m3	

1次単価表

単価使用年月	2023.03
歩掛適用年月	2023.03
労務調整係数	1.000-00000 0.0 0

単 24号	現場発生品運搬 L=24.1km	発生材種類:ガードレール	単位	回	単位数量	1	単価	
名称・規格		条件	単位	数量	単価	金額	摘要	
	現場発生品・支給品運搬	クレーン装置付2t積2t吊, 27.0km以下, 1.5t超2.0t以下	回	1				
	合計							
	単価							円/回

1次単価表

単価使用年月	2020.03
歩掛適用年月	2020.03
労務調整係数	1.000-00000 0.0 0

単 25号	覆工板 (賃料)	1000×2000×208 (鋼製・従来型:183kg/m ²)	単位	m ²	単位数量	1	単価	
名称・規格		条件	単位	数量	単価	金額	摘要	
	覆工板・鋼製マット賃料	覆工板(鋼製 従来型), 10.5月, 有, 36月, 有, 1回	m ²	1				単 52号
	合計							
	単価							円/m ²

1次単価表

単価使用年月	2020.03
歩掛適用年月	2020.03
労務調整係数	1.000-00000 0.0 0

単 26号	敷鉄板 (賃料)	25×1524×3048 (911kg/枚)	単位	枚	単位数量	1	単価	
名称・規格		条件	単位	数量	単価	金額	摘要	
敷鉄板賃料		各種, 無, 320日, 有, 1080日, 有	枚	1			単 53号	
合計								
単価							円/枚	

1次単価表

単価使用年月	2023.03
歩掛適用年月	2023.03
労務調整係数	1.000-00000 0.0 0

単 27号	下部工撤去		単位	t	単位数量	44	単価	
名称・規格		条件	単位	数量	単価	金額	摘要	
杭橋脚設置・撤去工 (杭基礎形式)		撤去, クローラクレーン油圧ラジック型40~45 t吊	t	44			単 54号	
カス切断		H鋼杭 (H300~H400)	箇所	20			単 55号	
合計								
単価							円/t	

1次単価表

単価使用年月	2023.03
歩掛適用年月	2023.03
労務調整係数	1.000-00000 0.0 0

単 28号	上部工撤去		単位	t	単位数量	1	単価	
名称・規格		条件	単位	数量	単価	金額	摘要	
	上部工架設・撤去工	撤去,クローラークレーン油圧ラジジブ型40~45t吊	t	1			単 56号	
	合計							
	単価						円/t	

1次単価表

単価使用年月	2023.03
歩掛適用年月	2023.03
労務調整係数	1.000-00000 0.0 0

単 29号	覆工板撤去		単位	m2	単位数量	1	単価	
名称・規格		条件	単位	数量	単価	金額	摘要	
	覆工板設置・撤去工	撤去,クローラークレーン油圧ラジジブ型40~45t吊	m2	1			単 57号	
	合計							
	単価						円/m2	

1次単価表

単価使用年月	2023.03
歩掛適用年月	2023.03
労務調整係数	1.000-00000 0.0 0

単 30号	敷鉄板撤去		単位	m2	単位数量	1	単価	
名称・規格		条件		単位	数量	単価	金額	摘要
敷鉄板設置・撤去		撤去		m2	1			単 58号
合計								
単価								円/m2

1次単価表

単価使用年月	2023.03
歩掛適用年月	2023.03
労務調整係数	1.000-00000 0.0 0

単 31号	高欄撤去		単位	m	単位数量	1	単価	
名称・規格		条件		単位	数量	単価	金額	摘要
高欄設置・撤去工		単管ハ [°] イ [°] 型, 撤去		m	1			単 59号
合計								
単価								円/m

1次単価表

単価使用年月	2023.03
歩掛適用年月	2023.03
労務調整係数	1.000-00000 0.0 0

単 32号	下部工撤去		単位	t	単位数量	1	単価	
名称・規格		条件		単位	数量	単価	金額	摘要
橋脚設置・撤去工 (直接基礎形式)		撤去, ラフテレンクレーン油圧伸縮ジブ型25t 吊, 標準(1.0)		t	1			単 60号
合計								
単価								円/t

1次単価表

単価使用年月	2023.03
歩掛適用年月	2023.03
労務調整係数	1.000-00000 0.0 0

単 33号	上部工撤去		単位	t	単位数量	1	単価	
名称・規格		条件		単位	数量	単価	金額	摘要
上部工架設・撤去工		撤去, ラフテレンクレーン油圧伸縮ジブ型 25 t吊, 標準(1.0)		t	1			単 61号
合計								
単価								円/t

1次単価表

単価使用年月	2023.03
歩掛適用年月	2023.03
労務調整係数	1.000-00000 0.0 0

単 34号	覆工板撤去		単位	m2	単位数量	1	単価	
名称・規格		条件	単位	数量	単価	金額	摘要	
覆工板設置・撤去工		撤去, ラフテレーンクレーン油圧伸縮ジャブ型 25t吊, 標準(1.0)	m2	1			単 62号	
合計								
単価							円/m2	

1次単価表

単価使用年月	2023.03
歩掛適用年月	2023.03
労務調整係数	1.000-00000 0.0 0

単 35号	敷鉄板撤去		単位	m2	単位数量	1	単価	
名称・規格		条件	単位	数量	単価	金額	摘要	
敷鉄板設置・撤去		撤去	m2	1			単 58号	
合計								
単価							円/m2	

1次単価表

単価使用年月	2023.03
歩掛適用年月	2023.03
労務調整係数	1.000-00000 0.0 0

単 36号	高欄撤去		単位	m	単位数量	1	単価	
名称・規格		条件	単位	数量	単価	金額	摘要	
高欄設置・撤去工		単管ハ [°] イ [°] 型, 撤去	m	1			単 59号	
合計								
単価							円/m	

1次単価表

単価使用年月	2023.03
歩掛適用年月	2023.03
労務調整係数	1.000-00000 0.0 0

単 37号	交通誘導警備員		単位	人日	単位数量	1	単価	
名称・規格		条件	単位	数量	単価	金額	摘要	
交通誘導警備員B			人日	1			単 63号	
合計								
単価							円/人日	

1次単価表

単価使用年月	2023.03
歩掛適用年月	2023.03
労務調整係数	1.000-00000 0.0 0

単 38号	床掘り	土質:土砂	単位	m3	単位数量	1	単価	
名称・規格		条件	単位	数量	単価	金額	摘要	
床掘り		土砂, 上記以外(小規模), 全ての費用	m3	1				
合計								
単価							円/m3	

1次単価表

単価使用年月	2023.03
歩掛適用年月	2023.03
労務調整係数	1.000-00000 0.0 0

単 39号	埋戻し	土質区分:土砂, 土質:礫質土	単位	m3	単位数量	1	単価	
名称・規格		条件	単位	数量	単価	金額	摘要	
埋戻し		上記以外(小規模), 土砂, 全ての費用	m3	1				
合計								
単価							円/m3	

1次単価表

単価使用年月	2023.03
歩掛適用年月	2023.03
労務調整係数	1.000-00000 0.0 0

単 40号	基面整正		単位	m2	単位数量	1	単価	
名称・規格		条件	単位	数量	単価	金額	摘要	
基面整正			m2	1				
合計								
単価							円/m2	

1次単価表

単価使用年月	2023.03
歩掛適用年月	2023.03
労務調整係数	1.000-00000 0.0 0

単 41号	プレキャストL型側溝	側溝規格:300 鉄筋コンクリートL形(500×155×600)	単位	m	単位数量	1	単価	
名称・規格		条件	単位	数量	単価	金額	摘要	
プレキャストL形側溝(製品長 0.6m/個)		据付,有り,300 鉄筋コンクリートL形500×155×600,全ての費用	m	1				
合計								
単価							円/m	

1次単価表

単価使用年月	2023.03
歩掛適用年月	2023.03
労務調整係数	1.000-00000 0.0 0

単 42号	L型側溝	幅:40cm, 高さ:15cm, コンクリート規格:18-8-25(高炉)	単位	m	単位数量	10	単価	
名称・規格		条件	単位	数量	単価	金額	摘要	
	基礎碎石	12.5cmを超え17.5cm以下, 再生クラッシュ 40~0, 全ての費用	m2	3.37				
	コンクリート	小型構造物, 人力打設, 18-8-25(高炉), 一般養生, 有り, 全ての費用	m3	0.51				
	型枠	一般型枠, 均しコンクリート	m2	1.5				
	目地板	瀝青繊維質目地板 t=10	m2	0.05				
	合計							
	単価							円/m

1次単価表

単価使用年月	2023.03
歩掛適用年月	2023.03
労務調整係数	1.000-00000 0.0 0

単 43号	ガードレール	ガードレール規格(標準型・土中用):塗装品 Gr-C-4E, 施工規模:100m以上, 曲線部補正:有	単位	m	単位数量	1	単価	
名称・規格		条件	単位	数量	単価	金額	摘要	
防護柵設置工(ガードレール設置工)		土中建込, Gr-C-4E 塗装品, 100m以上(標準), 無, 無, 有, 加算無し	m	1			単 64号	
合計								
単価							円/m	

1次単価表

単価使用年月	2023.03
歩掛適用年月	2023.03
労務調整係数	1.000-00000 0.0 0

単 44号	仮設材運搬費 L=24.1km		単位	t	単位数量	1	単価	
名称・規格		条件	単位	数量	単価	金額	摘要	
仮設材等の運搬 (鋼矢板、H形鋼、覆工板、敷鉄板等)		北海道・東北・北陸・中・四国・九州, 24.1km, 12m以内, 各種(実数入力), 0, 無	t	1			単 65号	
仮設材等の積込み取卸し費		積込み、取卸し(片道分)	t	1			単 66号	
合計								
単価							円/t	

2次単価表

単価使用年月	2023.03
歩掛適用年月	2023.03
労務調整係数	1.000-00000 0.0 0

単 45号	名称・規格	条件	単位	数量	単価	金額	摘要
	人力施工による植生工	植生シート工(標準品), 500m2未満, 無	単位	m2	単位数量	1	単価
	法面工(植生シート) 肥料袋無(標準品)		m2	1			
	諸雑費(まるめ)		式	1			
	合計						
	単価						円/m2

2次単価表

単価使用年月	2023.03
歩掛適用年月	2023.03
労務調整係数	1.000-00000 0.0 0

単 47号	防護柵撤去工(カーブレベル撤去工)	コンクリート建込・標準型, Gr-C-2B, 無, 無	単位	m	単位数量	1	単価	
名称・規格		条件	単位	数量	単価	金額	摘要	
	カーブレベル撤去工 CO建込用 Gr-A、B、C-2B		m	1				
	諸雑費(まるめ)		式	1				
	合計							
	単価							円/m

2次単価表

単価使用年月	2023.03
歩掛適用年月	2023.03
労務調整係数	1.000-00000 0.0 0

単 48号	構造物とりこわし・運搬・処分 (複合)	無筋構造物,無し,無し,不要,無し,3 4.3以下	単位	m3	単位数量	1	単価	
名称・規格		条件	単位	数量	単価	金額	摘要	
	構造物とりこわし	無筋構造物,機械施工,無し,無し,不要	m3	1			単 67号	
	処分費(m3)		m3	1			単 68号	
	殻運搬	コンクリート(無筋)構造物とりこわし,機械積込,無し,34.3km以下,全ての費用	m3	1				
	合計							
	単価						円/m3	

2次単価表

単価使用年月	2023.03
歩掛適用年月	2023.03
労務調整係数	1.000-00000 0.0 0

単 50号	処分費(m3)	条件	単位	m3	単位数量	金額	単価	摘要
	名称・規格		単位	数量	単価			
	処分費 アスファルト殻処分		m3	100				
	合計							
	単価						円/m3	

2次単価表

単価使用年月	2023.03
歩掛適用年月	2023.03
労務調整係数	1.000-00000 0.0 0

単 51号	処分費(m3)	条件	単位	m3	単位数量	金額	単価	摘要
	名称・規格		単位	数量	単価			
	処分費 建設汚泥		m3	100				
	合計							
	単価						円/m3	

2次単価表

単価使用年月	2023.03
歩掛適用年月	2023.03
労務調整係数	1.000-00000 0.0 0

単 54号	杭橋脚設置・撤去工 (杭基礎形式)	撤去, クローレン油圧ラジジブ型40~45 t吊	単位	t	単位数量	10	単価	
名称・規格		条件	単位	数量	単価	金額	摘要	
	橋りょう世話役		人					
	橋りょう特殊工		人					
	溶接工		人					
	普通作業員		人					
	クローレン運転	油圧式クインチ・ラジジブ型40~45t吊	日	0.85				単 71号
	諸雑費(率+まるめ)		式	1				
	合計							
	単価							円/t

2次単価表

単価使用年月	2023.03
歩掛適用年月	2023.03
労務調整係数	1.000-00000 0.0 0

単 55号	ガス切断	H鋼杭(H300~H400)	単位	箇所	単位数量	1	単価	
名称・規格		条件	単位	数量	単価	金額	摘要	
	溶接工		人					
	普通作業員		人					
	酸素 ボンベ		m3					
	アセチレン ボンベ		kg					
	諸雑費(率+まるめ)		式	1				
	合計							
	単価							円/箇所

2次単価表

単価使用年月	2023.03
歩掛適用年月	2023.03
労務調整係数	1.000-00000 0.0 0

単 56号	上部工架設・撤去工	撤去, クローレン油圧ラジジブ型40~45t吊	単位	t	単位数量	10	単価	
名称・規格		条件	単位	数量	単価	金額	摘要	
	橋りょう世話役		人					
	橋りょう特殊工		人					
	溶接工		人					
	普通作業員		人					
	クローレン運転	油圧式クインチ・ラジジブ型40~45t吊	日	0.29				単 71号
	諸雑費(率+まるめ)		式	1				
	合計							
	単価							円/t

2次単価表

単価使用年月	2023.03
歩掛適用年月	2023.03
労務調整係数	1.000-00000 0.0 0

単 57号	覆工板設置・撤去工	撤去, クローレン油圧ラジジ [®] 型40~45t吊	単位	m2	単位数量	100	単価	
名称・規格		条件	単位	数量	単価	金額	摘要	
	土木一般世話役		人					
	とび工		人					
	普通作業員		人					
	クローレン運転	油圧式ウインチ・ラジジ [®] 型40~45t吊	日	0.21				単 71号
	諸雑費(率+まるめ)		式	1				
	合計							
	単価							円/m2

2次単価表

単価使用年月	2023.03
歩掛適用年月	2023.03
労務調整係数	1.000-00000 0.0 0

単 58号	敷鉄板設置・撤去	撤去	単位	m2	単位数量	100	単価	
名称・規格		条件	単位	数量	単価	金額	摘要	
	土木一般世話役		人					
	とび工		人					
	普通作業員		人					
	ハックホリ(クローラ型)運転		日	0.143				単 72号
	諸雑費(率+まるめ)		式	1				
	合計							
	単価							円/m2

2次単価表

単価使用年月	2023.03
歩掛適用年月	2023.03
労務調整係数	1.000-00000 0.0 0

単 59号	高欄設置・撤去工	単管パイプ型, 撤去	単位	m	単価数量	100	単価	
名称・規格		条件	単位	数量	単価	金額	摘要	
	土木一般世話役		人					
	普通作業員		人					
	諸雑費(まるめ)		式	1				
	合計							
	単価						円/m	

2次単価表

単価使用年月	2023.03
歩掛適用年月	2023.03
労務調整係数	1.000-00000 0.0 0

単 60号	橋脚設置・撤去工 (直接基礎形式)	撤去, ラフテレンクレーン油圧伸縮ジブ型25t 吊, 標準(1.0)	単位	t	単位数量	10	単価	
名称・規格		条件	単位	数量	単価	金額	摘要	
	橋りょう世話役		人					
	橋りょう特殊工		人					
	溶接工		人					
	普通作業員		人					
	ラフテレンクレーン[油圧伸縮ジブ型] 25t吊		日	0.7				
	諸雑費(率+まるめ)		式	1				
	合計							
	単価							円/t

2次単価表

単価使用年月	2023.03
歩掛適用年月	2023.03
労務調整係数	1.000-00000 0.0 0

単 61号	上部工架設・撤去工	撤去, ラフテレンクレーン油圧伸縮ジブ型 25t吊, 標準(1.0)	単位	t	単位数量	10	単価	
名称・規格		条件	単位	数量	単価	金額	摘要	
	橋りょう世話役		人					
	橋りょう特殊工		人					
	溶接工		人					
	普通作業員		人					
	ラフテレンクレーン[油圧伸縮ジブ型] 25t吊		日	0.29				
	諸雑費(率+まるめ)		式	1				
	合計							
	単価							円/t

2次単価表

単価使用年月	2023.03
歩掛適用年月	2023.03
労務調整係数	1.000-00000 0.0 0

単 62号	覆工板設置・撤去工	撤去, ラフテレンクレーン油圧伸縮ジブ型 25t吊, 標準(1.0)	単位	m2	単位数量	100	単価	
名称・規格		条件	単位	数量	単価	金額	摘要	
	土木一般世話役		人					
	とび工		人					
	普通作業員		人					
	ラフテレンクレーン[油圧伸縮ジブ型] 25t吊		日	0.21				
	諸雑費(率+まるめ)		式	1				
	合計							
	単価							円/m2

2次単価表

単価使用年月	2023.03
歩掛適用年月	2023.03
労務調整係数	1.000-00000 0.0 0

単 63号	交通誘導警備員B		単位	人日	単位数量			
名称・規格		条件	単位	数量	単価	金額	摘要	
	交通誘導警備員B		人				1	単価
	諸雑費(まるめ)		式	1				
	合計							
	単価							円/人日

2次単価表

単価使用年月	2023.03
歩掛適用年月	2023.03
労務調整係数	1.000-00000 0.0 0

単 64号	防護柵設置工(ガードレール設置工)	土中建込, Gr-C-4E 塗装品, 100m以上 (標準), 無, 無, 有, 加算無し	単位	m	単位数量			
名称・規格		条件	単位	数量	単価	金額	摘要	
	ガードレール設置工 土中建込用 Gr-C-4E 塗装		m	1			1	単価
	諸雑費(まるめ)		式	1				
	合計							
	単価							円/m

2次単価表

単価使用年月	2023.03
歩掛適用年月	2023.03
労務調整係数	1.000-00000 0.0 0

単 65号	仮設材等の運搬 (鋼矢板、H形鋼、覆工板、敷鉄板等)	北海道・東北・北陸・中・四国・九州, 24 .1km, 12m以内, 各種(実数入力), 0, 無	単位	t	単位数量	1	単価	
名称・規格		条件	単位	数量	単価	金額	摘要	
	基本運賃区分B 製品長12m以内 30kmまで		t	1				
	諸雑費(まるめ)		式	1				
	合計							
	単価							円/t

2次単価表

単価使用年月	2023.03
歩掛適用年月	2023.03
労務調整係数	1.000-00000 0.0 0

単 66号	仮設材等の積込み取卸し費	積込み、取卸し(片道分)	単位	t	単位数量	1	単価	
名称・規格		条件	単位	数量	単価	金額	摘要	
	積込み、取卸し費(仮設材等)		t	1				
	合計							
	単価							円/t

3次単価表

単価使用年月	2023.03
歩掛適用年月	2023.03
労務調整係数	1.000-00000 0.0 0

単 67号	構造物とりこわし	無筋構造物, 機械施工, 無し, 無し, 不要	単位	m3	単位数量	1	単価	
名称・規格		条件	単位	数量	単価	金額	摘要	
	無筋構造物 昼間 機械施工 制約無		m3	1				
	諸雑費(まるめ)		式	1				
	合計							
	単価							円/m3

3次単価表

単価使用年月	2023.03
歩掛適用年月	2023.03
労務調整係数	1.000-00000 0.0 0

単 68号	処分費(m3)		単位	m3	単位数量	100	単価	
名称・規格		条件	単位	数量	単価	金額	摘要	
	処分費 コンクリート殻処分(無筋)		m3	100				
	合計							
	単価							円/m3

3次単価表

単価使用年月	2023.03
歩掛適用年月	2023.03
労務調整係数	1.000-00000 0.0 0

単 69号	構造物とりこわし	鉄筋構造物, 機械施工, 無し, 無し, 不要	単位	m3	単位数量	1	単価	
名称・規格		条件	単位	数量	単価	金額	摘要	
鉄筋構造物 昼間 機械施工 制約無			m3	1				
諸雑費(まるめ)			式	1				
合計								
単価							円/m3	

3次単価表

単価使用年月	2023.03
歩掛適用年月	2023.03
労務調整係数	1.000-00000 0.0 0

単 70号	処分費(m3)		単位	m3	単位数量	100	単価	
名称・規格		条件	単位	数量	単価	金額	摘要	
処分費 コンクリート殻処分(鉄筋)			m3	100				
合計								
単価							円/m3	

3次単価表

単価使用年月	2023.03
歩掛適用年月	2023.03
労務調整係数	1.000-00000 0.0 0

単 71号	クローラクレーン運転	油圧式ワイチ・ラチスジ [®] 型40～45t吊	単位	日	単位数量	1	単価	
名称・規格		条件	単位	数量	単価	金額	摘要	
	運転手(特殊)		人					
	軽油 1.2号		L	64				
	クローラクレーン[油圧駆動ワイチ・ラチスジ [®]] 排出ガス対策型(第3次基準値)40～45t吊	機械条件:供用 持込	供用日					
	諸雑費(まるめ)		式	1				
	合計							
	単価							円/日

3次単価表

単価使用年月	2023.03
歩掛適用年月	2023.03
労務調整係数	1.000-00000 0.0 0

単 72号	ハックホウ(クローラ)運転		単位	日	単位数量	1	単価	
名称・規格		条件	単位	数量	単価	金額	摘要	
	運転手(特殊)		人					
	軽油 1.2号		L	112				
	ハックホウ(クローラ)[標準・クレーン機能付き] 山積0.8m3(平積0.6m3)2.9t吊		日	1.06				
	諸雑費(まるめ)		式	1				
	合計							
	単価							円/日

機労材集計リスト (機械)

工事名	R 4 三土 栗山殿野線 三・山城白川 道路改良工事 (2)					
単価コード	名称	規格	単位	数量	金額	摘要
L001010003	バックホウ(クローラ) [標準]	山積0.45m3(平積0.35m3)	日	0.54	3,328	
L001010004	バックホウ(クローラ) [標準・クレーン機能付き]	山積0.8m3(平積0.6m3)2.9t吊	日	0.095	1,059	
L001010007	バックホウ(クローラ) [標準]	山積0.8m3(平積0.6m3)	日	0.137	1,366	
L001010013	バックホウ(クローラ)後方超小旋回超低クレーン	山積0.45m3(平積0.35m3)吊2.9t	日	0.42	3,255	
L001130004	ラフテレンクレーン[油圧伸縮シブ型]	16t吊	日	0.034	1,274	
L001130006	ラフテレンクレーン[油圧伸縮シブ型]	25t吊	日	1.65	70,620	
M000202019	バックホウ(クローラ) [標準]	排ガス型(第2次) 山積0.8m3	供用日	0.166	2,962	
M000202062	バックホウ(クローラ) [標準・クレーン機能付き]	排ガス型(第1次) 山積0.45m3 2.9t吊	供用日	6.05	63,510	
M000202096	バックホウ(クローラ) [後方超小旋回型]	排ガス型(第2次) 山積0.28m3	供用日	10.313	89,387	
M000301002	ダンプトラック[オンロード・ディーゼル]	4t積級	供用日	2.807	20,556	
M000301005	ダンプトラック[オンロード・ディーゼル]	10t積級	供用日	2.992	61,829	
M000302009	トラック[クレーン装置付]	ベーストラック2t積 吊能力2.0t	供用日	0.422	2,565	
M000401049	クローラクレーン[油圧駆動ウインチ・ラチスシブ]	排出ガス対策型(第3次基準値)40~45t吊	供用日	6.061	360,651	
M000806001	ランマ	質量60~80kg	供用日	4.468	2,215	
M001161010	コンクリートカッタ[ハキューム式・湿式]	切削深20cm級 プレート径φ56cm	供用日	0.782	4,267	
	合計額				688,844	

第 号 計 算 書

土 工

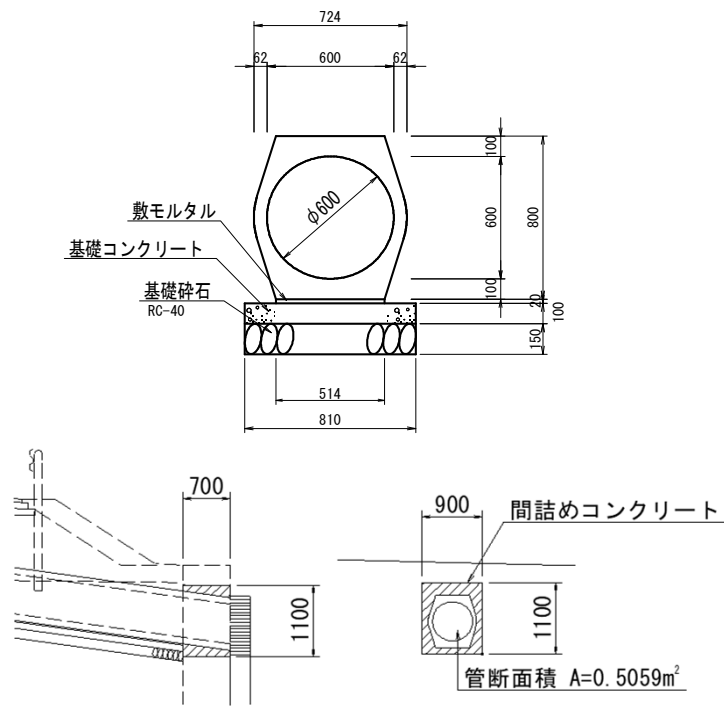
測 点	距 離 (m)	法面シート			土工			断 面	平均断面	数 量	摘 要
		断 面 (m)	平均断面 (m)	数 量 (m2)	断 面 (m)	平均断面 (m)	数 量 (m2)				
7 + 7.000		0.0									
7 + 10.000	3.000	1.9	0.95	2.9							
8 + 0.000	10.000	1.9	1.90	19.0							
8 + 10.000	10.000	1.7	1.80	18.0							
9 + 0.000	10.000	1.4	1.55	15.5							
9 + 10.000	10.000	1.2	1.30	13.0							
10 + 0.000	10.000	1.0	1.10	11.0							
10 + 8.800	8.800	0.0	0.50	4.4							
小 計	61.800			83.8							
合 計	61.800			83.8							

排水工					
細 別	規 格	記号	計 算 式	単 位	合 計
1号横断排水工	延長		No. 7+10.0付近		
1号集水柵				基	1.0
コンクリート	$\sigma_{ck} \geq 18\text{N/mm}^2$			m3	1.2
型 枠	小型			m2	12.4
鋼製柵蓋	T-25 995*1000*90 113.2kg/枚		柵蓋(ボルト固定、すべり止め型)	枚	1
足掛金物	$\phi 19$ W175			個	2
基礎碎石	t=200mm RC-40			m2	2.0
床掘	土砂			m3	39.9
埋戻	小規模			m3	37.3
基面整正				m2	2.0
コンクリート撤去	鉄筋			m3	0.4
既設管撤去	ヒューム管 $\phi 300$		$0.9\text{m} \times 0.03\text{m}^3/\text{m} = 0.03\text{m}^3$	m	0.9
縦排水路				箇所	1.0
コンクリート	$\sigma_{ck} \geq 18\text{N/mm}^2$			m3	0.3
型 枠	小型			m2	3.6
鉄筋コンクリート台付管	T-25 $\phi 600$		8.6	m	8.6
間詰めコンクリート	$\sigma_{ck} \geq 18\text{N/mm}^2$			m3	0.3
型枠	小型			m2	3.0
ふとんかご	4.0*13*50*120			m	2.0

排水工					
細 別	規 格	記号	計 算 式	単 位	合 計
2号横断排水工	延長		No. 9+13.4付近		
2号集水桝				基	1.0
コンクリート	$\sigma_{ck} \geq 18\text{N/mm}^2$			m3	1.4
型 枠	小型			m2	13.1
鋼製桝蓋	T-25 995*1000*90 113.2kg/枚		桝蓋(ボルト固定、すべり止め型)	枚	1
足掛金物	$\phi 19$ W175			個	3
基礎碎石	t=200mm RC-40			m2	2.0
基面整正				m2	2.0
床掘	土砂			m3	42.0
埋戻	小規模			m3	39.9
コンクリート撤去	鉄筋			m3	0.4
既設管撤去	ヒューム管 $\phi 300$		$1.4\text{m} \times 0.03\text{m}^3/\text{m} = 0.04\text{m}^3$	m	1.4
縦排水路				箇所	1.0
コンクリート	$\sigma_{ck} \geq 18\text{N/mm}^2$			m3	0.3
型 枠	小型			m2	3.6
鉄筋コンクリート台付管	T-25 $\phi 600$		9.6	m	9.6
間詰めコンクリート	$\sigma_{ck} \geq 18\text{N/mm}^2$			m3	0.3
型枠	小型			m2	3.0
コルゲートフリューム	D型 600*300*1.6		6.0	m	6.0
ふとんかご	4.0*13*50*120			m	2.0

数 量 計 算 書

鉄筋コンクリート台付管(1号横断排水工)

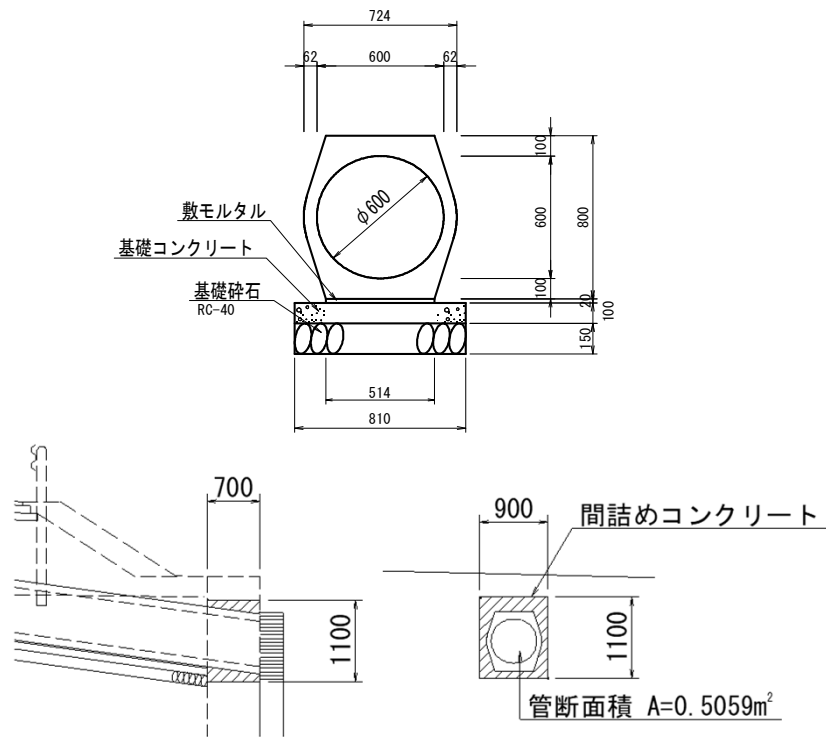


10.0 m 当 り 数 量

名 称	規 格	算 式	単 位	数 量
コンクリート台付管	φ 600	10.00/2.00	本	5.0
敷モルタル	1 : 3	0.514*0.02*10.00	m ³	0.103
基礎コンクリート	σ _{ck} ≥ 18N/mm ²	0.81*0.10*10.00	m ³	0.8
同上型枠	小型	0.10*2*10.00	m ²	2.0
基礎碎石	RC-40	0.81*10.00	m ²	8.1
基面整正		0.81*10.00	m ²	8.1
【1.0 式数量】				
間詰めコンクリート	σ _{ck} ≥ 18N/mm ²	(0.90*1.10-0.5059)*0.7	m ³	0.3
型枠	小型	0.90*1.10*2	m ²	2.0
		(0.90*1.10-0.5059)*2	m ²	1.0
		合計	m ²	3.0

数 量 計 算 書

鉄筋コンクリート台付管(2号横断排水工)



10.0 m 当 り 数 量

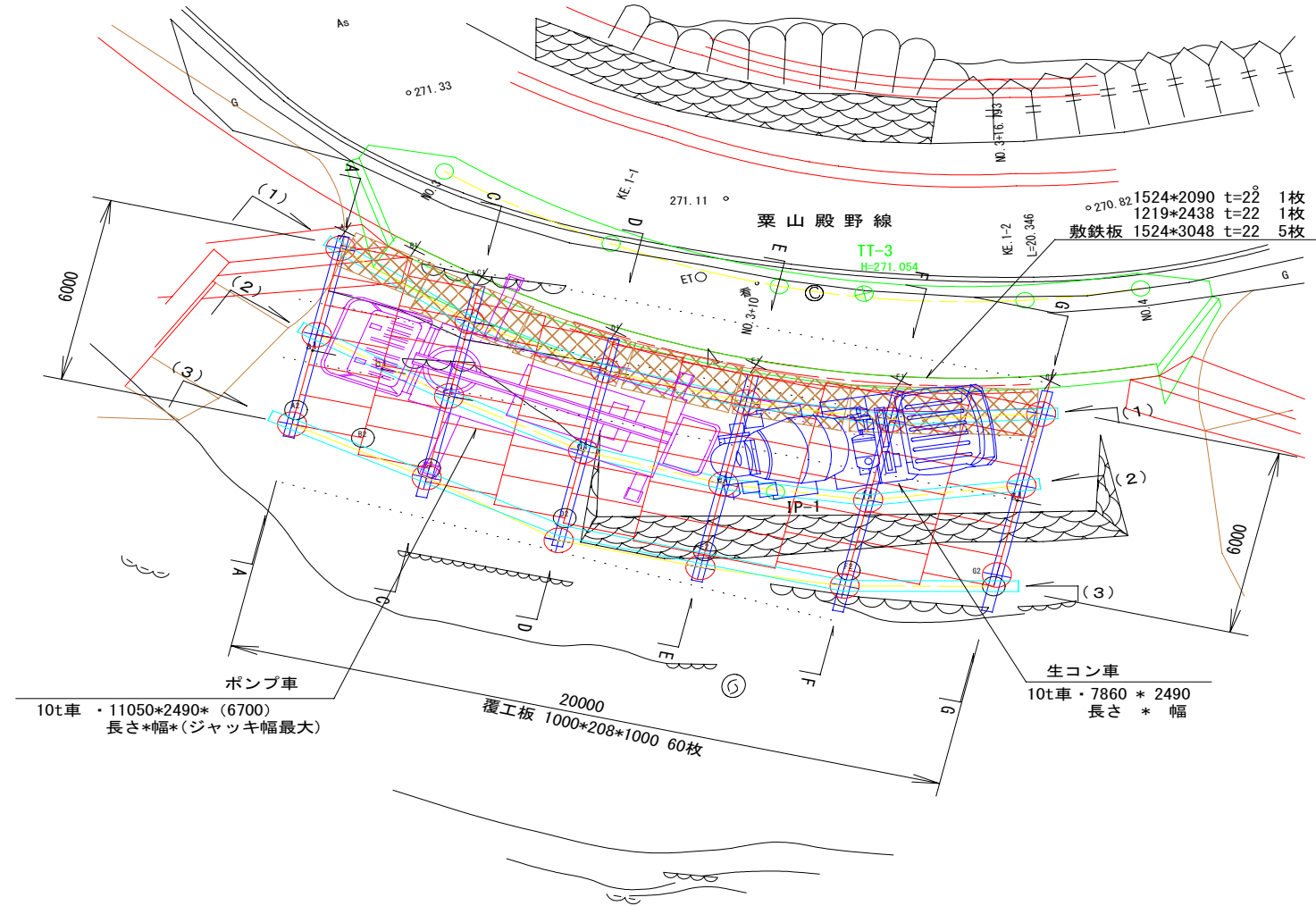
名 称	規 格	算 式	単 位	数 量
コンクリート台付管	φ 600	10.00/2.00	本	5.0
敷モルタル	1 : 3	0.514*0.02*10.00	m ³	0.103
基礎コンクリート	σ _{ck} ≥ 18N/mm ²	0.81*0.10*10.00	m ³	0.8
同上型枠	小型	0.10*2*10.00	m ²	2.0
基礎碎石	RC-40	0.81*10.00	m ²	8.1
基面整正		0.81*10.00	m ²	8.1
【1.0 式数量】				
間詰めコンクリート	σ _{ck} ≥ 18N/mm ²	(0.90*1.10-0.5059)*0.7	m ³	0.3
型枠	小型	0.90*1.10*2	m ²	2.0
		(0.90*1.10-0.5059)*2	m ²	1.0
		合計	m ²	3.0

仮設構台(中央)数量総括表

区分	名称	規格・寸法	単重 (kg)	単位	数量	重量 (kg)		摘要
上部工	覆工板	1000*208*2000	367	枚	60	22020		367kg/枚 60枚(120m ²)
	覆工板	1000*208*2000		m ²	120			
	敷鉄板	1524*3048*22	802	枚	5	4010		
		1219*2438*22	513	枚	1	513		
		1524*2090*22	550	枚	1	550		
	桁受材	H-300*300*10*15	93.0	m	41.5	3860		7.0m*5本+6.5m*1本
	主 桁	H-350*350*12*19	135.0	m	63.0	8505		21.0m*3本
	手摺り	(単管)	2.73	m	75.0	205.0		1.1*10+32.0*2=75m
				m	32.0			20.0m+6.0m*2=32.0m
	上部工重量						Σ W	12365
上部工全重量							39663	
下部工	中間主桁材	H-300*300*10*15	93.0	m	41.5	3860		(7*4+6.7+6.8)=41.5m
	支柱材	H-300*300*10*15	93.0	m	65.60	6101		A-A~E-E断面(11.3+12.0+11.5+10.6+10.5+9.7)
	水平つなぎ材	[75*150*6.5	18.6	m	18.0	335		3.6*5
	縦断方向プレス材	L100*100*10	14.9	m	169.3	2523		23.1+47.5+50.0+48.7=169.3m
	横断方向プレス材	L100*100*10	14.9	m	90.1	1342		
-----	締結金具	リキマンG型	2.7	個	48	130		横断方向プレス固定(24本*2ヶ)
		リキマンG型	2.7	個	36	97		中間主桁受固定36ヶ
		リキマンG型	2.7	個	36	97		主桁固定36ヶ
		リキマンG型	2.7	個	36	97		桁受固定36ヶ
		リキマンX型	3.6	個	70	252		縦断方向プレス固定(35本*2ヶ)
		リキマンP型	8.0	個	-----			
下部工重量						Σ W	14834	
全重量					Σ W	54497		
基礎工	コンクリート	18N/mm ²		m ³	9.85			
	型枠	無筋		m ²	36.1			
	アンカーボルト	M20*300		本	72			基礎18基*4本

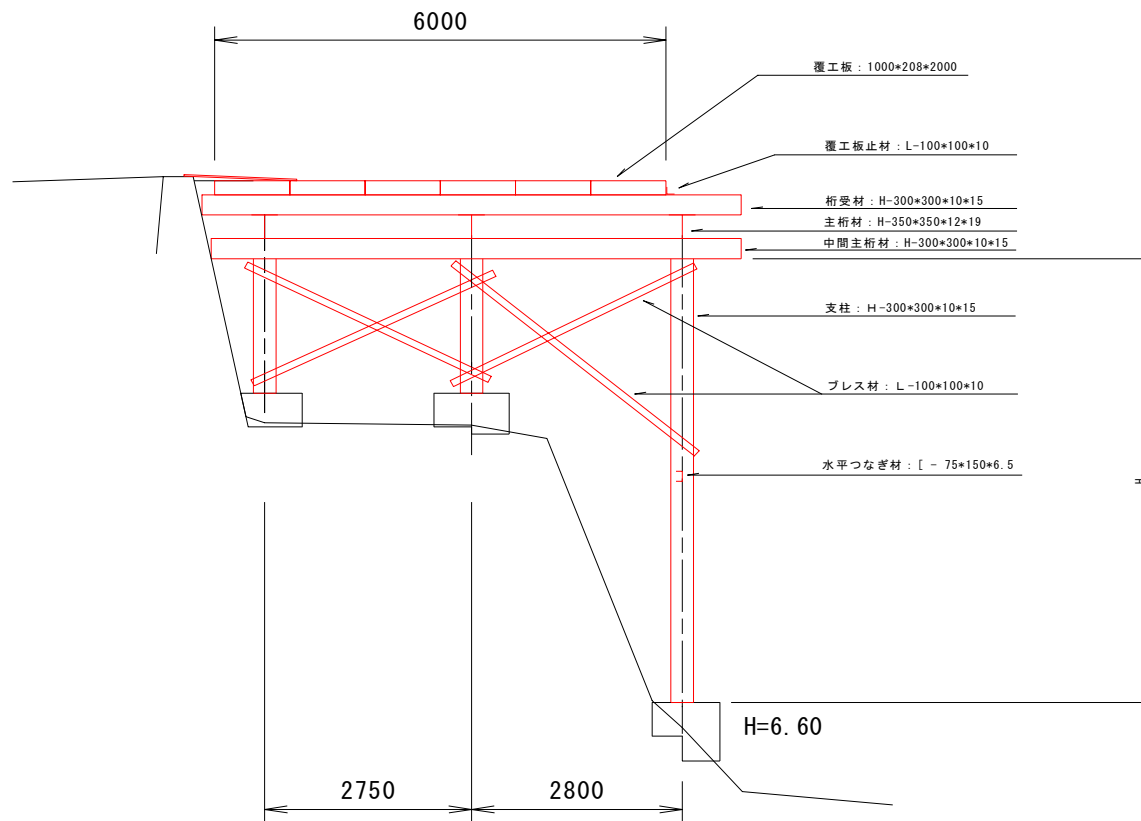
仮設工（仮橋・仮棧橋工） 平面図

S=1/100



標準断面図

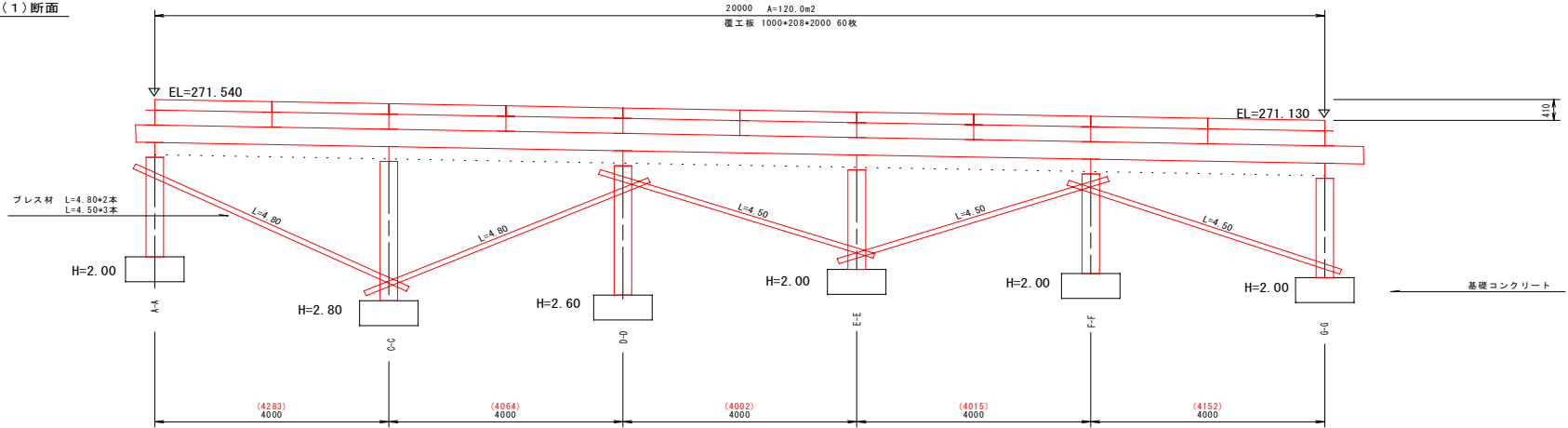
S=1/50



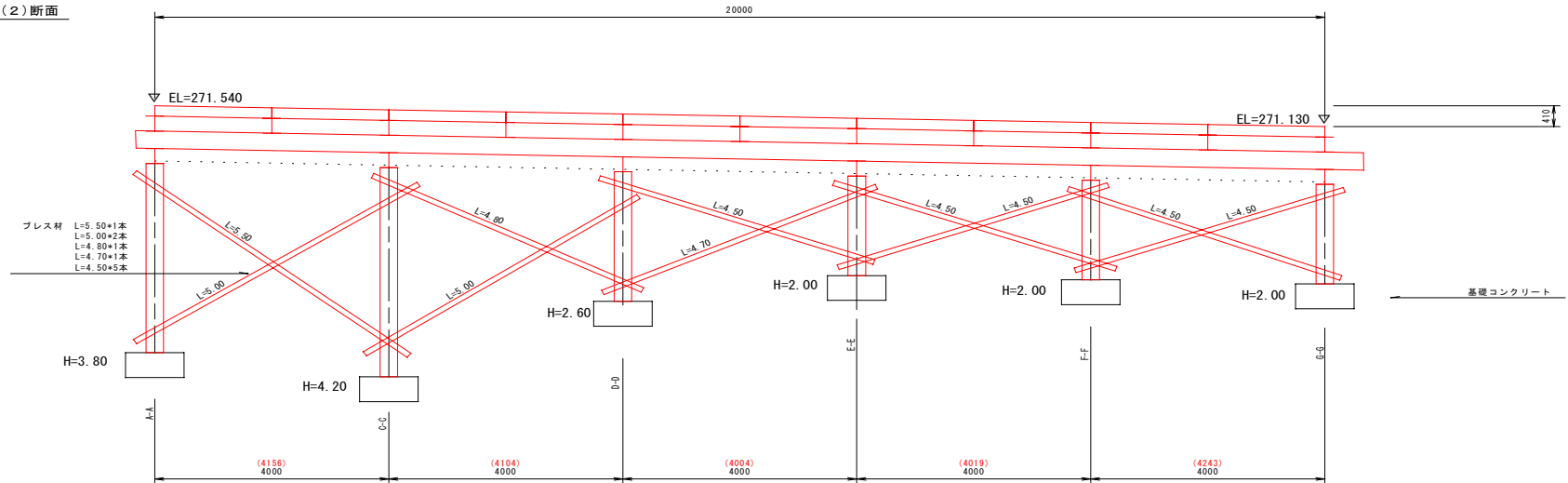
仮設構台 (断面図)

S=1/50

(1)-(1) 断面

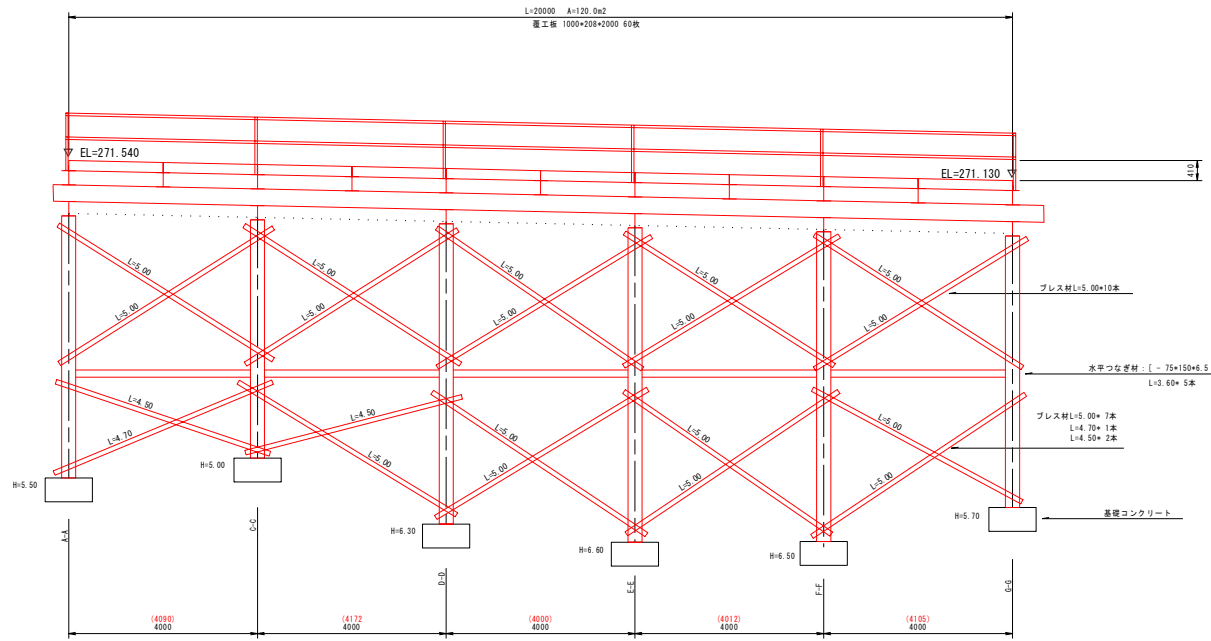


(2)-(2) 断面



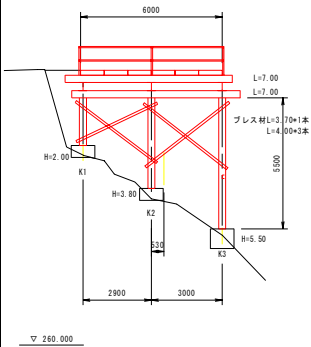
仮設構台 (断面図)

(3)-(3)断面
S1/50

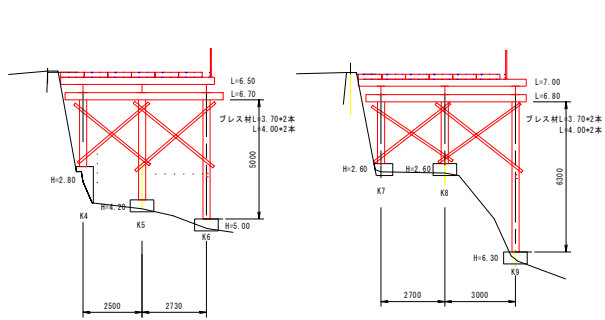


横断面
S1/100

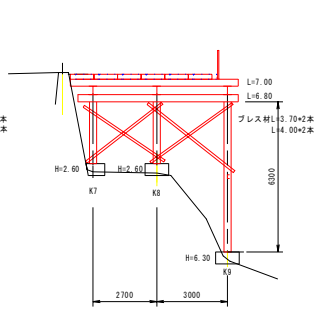
A-A断面



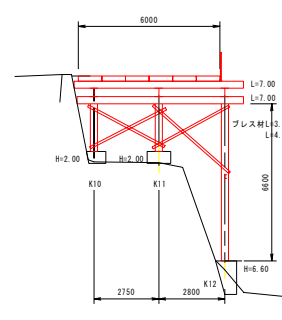
C-C断面



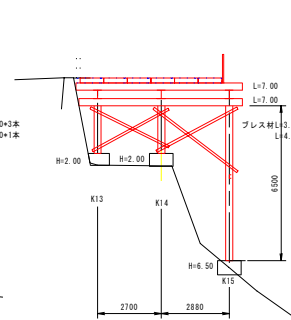
D-D断面



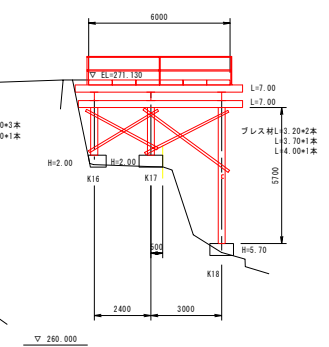
E-E断面



F-F断面



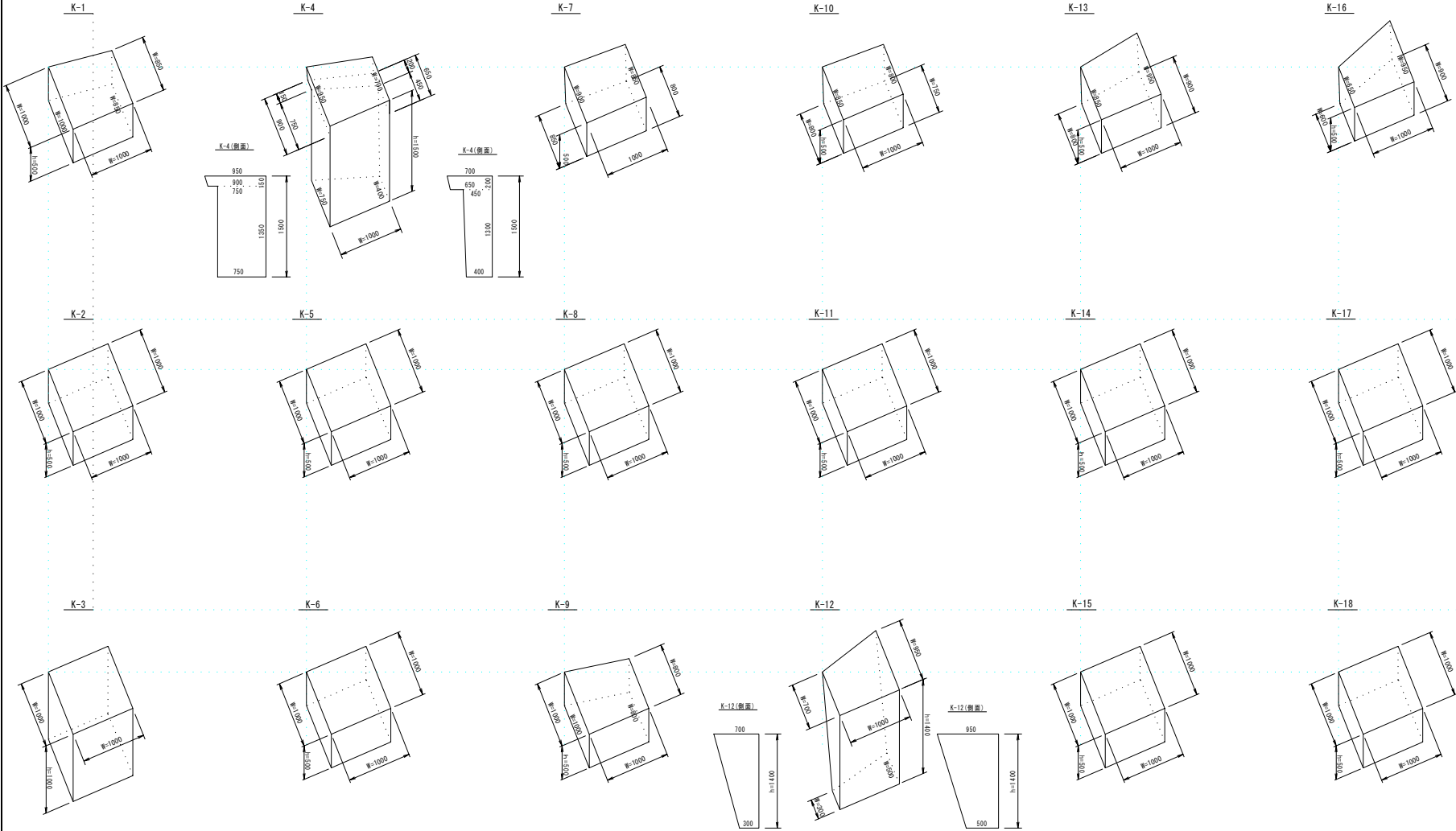
G-G断面



基礎コンクリート断面

S=1/30

□ (注) 地山・コンクリート面に打ちつけ



仮設構台材料表（上部工）

P=1/5

区分	名称	規格・寸法・位置	単位重量 (kg)	長さ (m)	単位	数量	重量 (kg)	摘要	
上部工	覆工板	1000*208*2000	367.0	-----	枚	60	22020.0	A=120m ² (60枚*2.0)	
	覆工板	1000*208*2000			m ²	120			
	敷鉄板	1524*3048*22	802.0	-----	枚	5	4010.0	23.2m ²	
		1219*2438*22	513.0	-----	枚	1	513.0	3m ²	
		1524*2090*22	550.0	-----	枚	1	550.0	3.6m ²	
		計					5073.0	29.8m ²	
	桁受材 H-300*300*10*15	A-A	93.0	7.0	m	1	651.0		
		C-C	93.0	6.5	m	1	604.5		
		D-D	93.0	7.0	m	1	651.0		
		E-E	93.0	7.0	m	1	651.0		
		F-F	93.0	7.0	m	1	651.0		
		G-G	93.0	7.0	m	1	651.0		
		計		41.5				3859.5	
	主 桁	H-350*350*12*19	135.0	21.0	m	3	8505.0		
	覆工板止材	L100*100*10							
		計							
	高欄(手摺り)	単管		32.0	m			20.0+6.0*2=32.0m	
			2.73	75.0	m	1	204.8	1.1*10+32*2	
		合計					39662.25		

仮設構台材料表（下部工）

P=2/5

区分	名称	位置	単位重量	長さ	単位	数量	重量	摘要	
			(kg)	(m)			(kg)		
下部工	支柱材 H-300*300*10*15	K1	93.0	2.00	本	1	186.0	2.0+3.8+5.5=11.3m	
		K2	93.0	3.80	本	1	353.4		
		K3	93.0	5.50	本	1	511.5		
		K4	93.0	2.80	本	1	260.4	2.8+4.2+5.0=12.0m	
		K5	93.0	4.20	本	1	390.6		
		K6	93.0	5.00	本	1	465.0		
		K7	93.0	2.60	本	1	241.8	2.6+2.6+6.3=11.5m	
		K8	93.0	2.60	本	1	241.8		
		K9	93.0	6.30	本	1	585.9		
		K10	93.0	2.00	本	1	186.0	2.0+2.0+6.6=10.6m	
		K11	93.0	2.00	本	1	186.0		
		K12	93.0	6.60	本	1	613.8		
		K13	93.0	2.00	本	1	186.0	2.0+2.0+6.5=10.5m	
		K14	93.0	2.00	本	1	186.0		
		K15	93.0	6.50	本	1	604.5		
		K16	93.0	2.00	本	1	186.0	2.0+2.0+5.7=9.7m	
		K17	93.0	2.00	本	1	186.0		
		K18	93.0	5.70	本	1	530.1		
		計			65.60			6100.8	
		中間主桁材 H-300*300*10*15	A-A	93.0	7.00	本	1	651.0	7.0*4+6.7+6.8=41.5m
			C-C	93.0	6.70	本	1	623.1	
			D-D	93.0	6.80	本	1	632.4	
	E-E		93.0	7.00	本	1	651.0		
	F-F		93.0	7.00	本	1	651.0		
	G-G		93.0	7.00	本	1	651.0		
	計				41.50			3859.5	

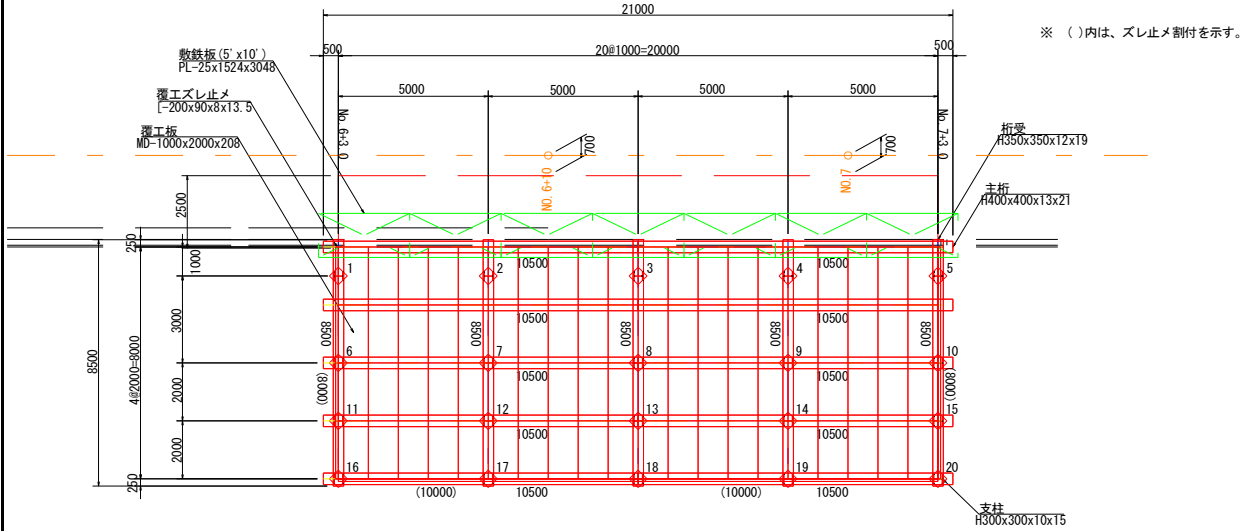
仮設構台(基礎工) 数量表

区分	名称	位置	算式	単位	数量	備考
下部工	コンクリート $\sigma_{ck}=18\text{N/mm}^2$	K1	$1/2*(1.00+0.85)*0.50*1.00$	m3	0.46	
		K2	$1.00*1.00*0.50$	m3	0.50	
		K3	$1.00*1.00*1.00$	m3	1.00	
		K4	$(1/2*(0.95+0.90)*0.15+0.75*1.35+1/2*(0.70+0.65)*0.20+1/2*(0.45+0.40)*1.30)*1/2*1.00$	m3	0.92	
		K5	$1.00*1.00*0.50$	m3	0.50	
		K6	$1.00*1.00*0.50$	m3	0.50	
		K7	$(1/2*(0.90+0.85)+1/2*(0.85+0.80))*1/2*1.00*0.50$	m3	0.43	
		K8	$1.00*1.00*0.50$	m3	0.50	
		K9	$1/2*(1.00+0.80)*0.50*1.00$	m3	0.45	
		K10	$(1/2*(0.85+0.80)+1/2*(0.80+0.75))*1/2*1.00*0.50$	m3	0.40	
		K11	$1.00*1.00*0.50$	m3	0.50	
		K12	$(1/2*(0.70+0.30)+1/2*(0.95+0.50))*1/2*1.00*1.40$	m3	0.86	
		K13	$(1/2*(0.85+0.80)+1/2*(0.95+0.90))*1/2*1.00*0.50$	m3	0.44	
		K14	$1.00*1.00*0.50$	m3	0.50	
		K15	$1.00*1.00*0.50$	m3	0.50	
		K16	$(1/2*(0.65+0.60)+1/2*(0.95+0.90))*1/2*1.00*0.50$	m3	0.39	
		K17	$1.00*1.00*0.50$	m3	0.50	
		K18	$1.00*1.00*0.50$	m3	0.50	
	計				9.85	

仮設構台(基礎工) 数量表

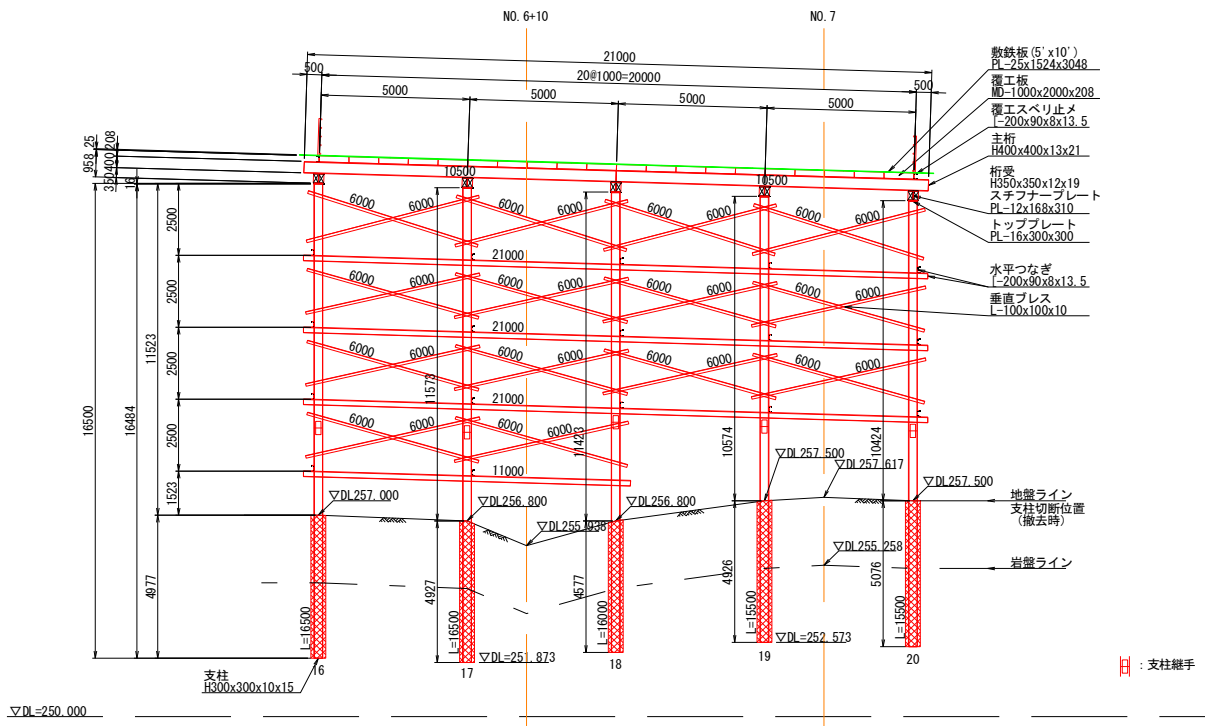
区分	名称	位置	算式	単位	数量	備考
下部工	型枠	K1	$(1.00+0.85+1.00)*0.50$	m2	1.43	
		K2	$1.00*0.50*4$	m2	2.00	
		K3	$1.00*1.00*4$	m2	4.00	
		K4	$1/2*(0.95+0.90)*0.15+0.75*1.35+1/2*(0.70+0.65)*0.20+1/2*(0.45+0.40)*1.30+1.00*1.50$	m2	3.34	
		K5	$1.00*0.50*4$	m2	2.00	
		K6	$1.00*0.50*4$	m2	2.00	
		K7	$(1/2*(0.90+0.85)+1/2*(0.85+0.80))*0.50+1.00*0.50$	m2	1.35	
		K8	$1.00*0.50*4$	m2	2.00	
		K9	$(1.00+0.80+1.00)*0.50$	m2	1.40	
		K10	$(1/2*(0.85+0.80)+1/2*(0.80+0.75))*0.50+1.00*0.50$	m2	1.30	
		K11	$1.00*0.50*4$	m2	2.00	
		K12	$(1/2*(0.70+0.30)+1/2*(0.95+0.50))*1.40+1.00*1.40$	m2	3.12	
		K13	$(1/2*(0.85+0.80)+1/2*(0.95+0.90))*1/2+1.00*0.50$	m2	1.38	
		K14	$1.00*0.50*4$	m2	2.00	
		K15	$1.00*0.50*3$	m2	1.50	
		K16	$(1/2*(0.65+0.60)+1/2*(0.95+0.90))*0.50+1.00*0.50$	m2	1.28	
		K17	$1.00*0.50*4$	m2	2.00	
		K18	$1.00*0.50*4$	m2	2.00	
	計				36.10	

平面図



側面図

計 算 式

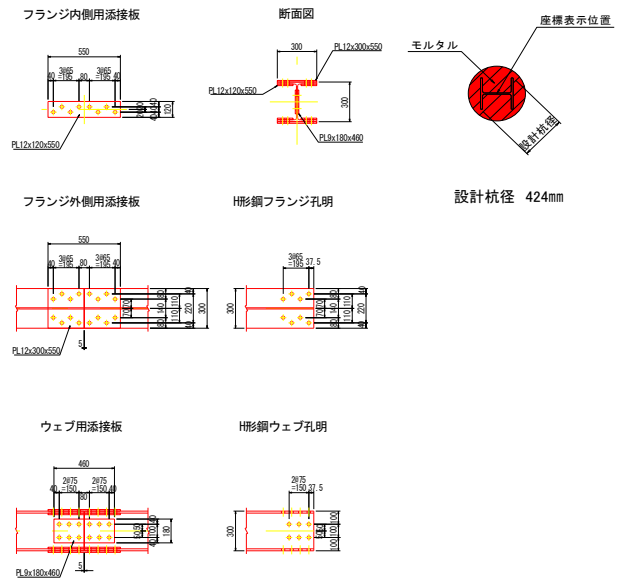


■ : 支柱継手

H鋼支柱数量表

H鋼NO.	H鋼支柱タイプ	総長 (m)	継手
1	H300x300x10x15	10.000	5.0+5.0
2	H300x300x10x15	10.000	5.0+5.0
3	H300x300x10x15	10.000	5.0+5.0
4	H300x300x10x15	10.000	5.0+5.0
5	H300x300x10x15	10.000	5.0+5.0
6	H300x300x10x15	13.000	6.5+6.5
7	H300x300x10x15	13.000	6.5+6.5
8	H300x300x10x15	12.500	6.5+6.0
9	H300x300x10x15	12.000	6.0+6.0
10	H300x300x10x15	12.000	6.0+6.0
11	H300x300x10x15	14.500	7.5+7.0
12	H300x300x10x15	14.500	7.5+7.0
13	H300x300x10x15	14.000	7.0+7.0
14	H300x300x10x15	13.500	7.0+6.5
15	H300x300x10x15	13.500	7.0+6.5
16	H300x300x10x15	16.500	8.5+8.0
17	H300x300x10x15	16.500	8.5+8.0
18	H300x300x10x15	16.000	8.0+8.0
19	H300x300x10x15	15.500	8.0+7.5
20	H300x300x10x15	15.500	8.0+7.5
計		262.500	

H300x300支柱継手詳細図
S=1:15



※孔距はすべての25キリを使用する。

各種箇所	種別	サイズ	開口距離(25キリ)	数量	質量 (kg)
フランジ	内側添接板	PL12x300x550	15.54	2	31.08
	外側添接板	PL12x120x550	6.22	4	24.88
ウェブ	添接板	PL8x180x460	5.55	2	11.10
			計		67.66

種別	計 算 式	数 量
下部工		
H鋼杭 H300*300	10.00m	5 本
〃	12.00m	3 〃
〃	13.00m	2 〃
〃	13.50m	2 〃
〃	14.00m	1 〃
〃	14.50m	2 〃
〃	15.50m	2 〃
〃	16.00m	1 〃
〃	16.50m	2 〃
		計 20.0

摘要	品名	単位質量 (kg)	長さ (m)	数量			
				1			合計(kg)
=下部工=							
桁受	H-350X350X12X19	135	8.500	5			5,738
スチフナープレート	PL-12X168X310	4.9		60			294
						計	6,032
支持杭	H-300X300X10X15	93	11.548	2	1カ所現場ボルト継手加工		2,148
	H-300X300X10X15	93	11.423	1	1カ所現場ボルト継手加工		1,062
	H-300X300X10X15	93	10.500	2	1カ所現場ボルト継手加工		1,953
	H-300X300X10X15	93	10.463	2	1カ所現場ボルト継手加工		1,946
	H-300X300X10X15	93	10.000	1	1カ所現場ボルト継手加工		930
	H-300X300X10X15	93	8.602	2	1カ所現場ボルト継手加工		1,600
	H-300X300X10X15	93	7.641	2	1カ所現場ボルト継手加工		1,421
	H-300X300X10X15	93	7.492	1	1カ所現場ボルト継手加工		697
	H-300X300X10X15	93	6.992	2	1カ所現場ボルト継手加工		1,301
	H-300X300X10X15	93	4.380	5	1カ所現場ボルト継手加工		2,037
						計	15,095
継手プレート	PL-12X300X550	15.54		40	Φ25mm穴明け16ヶ/枚		622
	PL-12X120X550	6.22		80	Φ25mm穴明け8ヶ/枚		498
	PL-9X180X460	5.85		40	Φ25mm穴明け12ヶ/枚		234
						計	1,354
ボルトナット	F10T M22 L=70	0.56		275	実数240本 (5箱)		154
	F10T M22 L=80	0.59		675	実数640本 (15箱)		398
トッププレート	PL-16X350X350	15.39		20			308
						計	308

H300x300支柱継手詳細図

S=1:15

